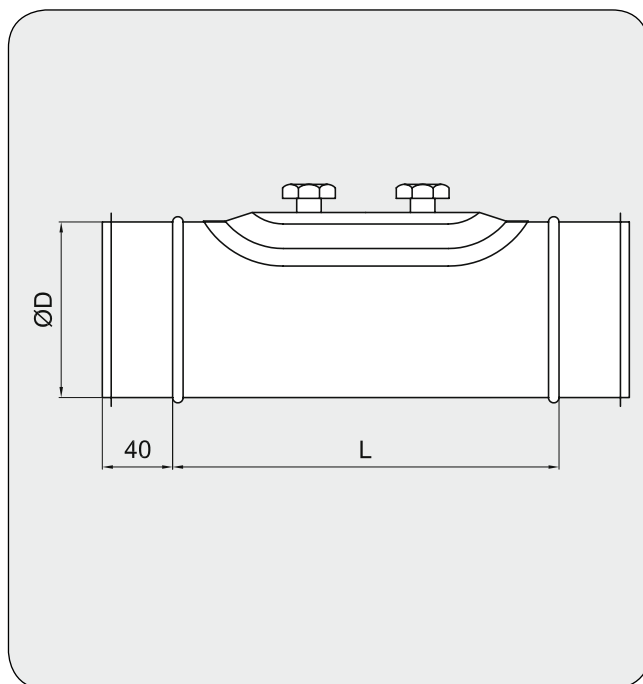
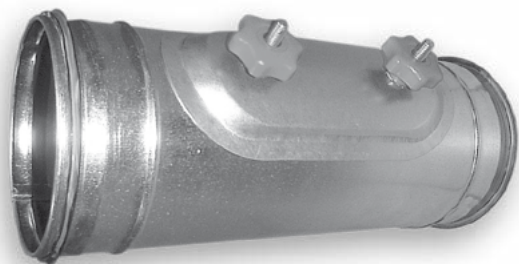


**KLAPA REWIZYJNA****NPLR****MATERIAŁ**

- stal ocynkowana
- uszczelka EPDM

CHARAKTERYSTYKA PRODUKTU

- element służący do łączenia kanałów wentylacyjnych
- może zastąpić nypel jednocześnie pełniąc funkcję rewizji
- szybki i łatwy montaż

ØD (mm)	Grubość blachy (mm)	Wymiary klapy rewizyjnej (mm)	L (mm)
100	0,5	180 x 80	225
125	0,5	180 x 80	225
150	0,5	250 x 150	305
160	0,5	250 x 150	305
200	0,5	250 x 150	305
250	0,5	250 x 150	305
300	0,5	250 x 150	305
315	0,5	250 x 150	305