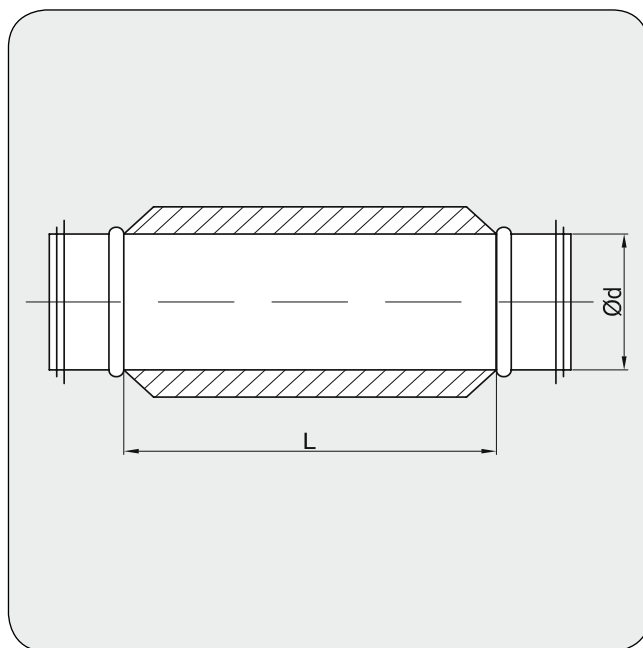




TŁUMIK ELASTYCZNY OKRĄGŁY

SLL AF019



MATERIAŁ

- stal ocynkowana
- uszczelka EPDM
- przewód aluminiowy izolowany typu AF019

CHARAKTERYSTYKA PRODUKTU

- zakończony jest sztucerkami na uszczelce z gumy EPDM
- możliwość wykonania zakończeń bez uszczelki
- lekki, małe obciążenia na strop

Średnica $\varnothing D$ (mm)	Dostępne długości L (mm)
100	500, 750, 1000
125	500, 750, 1000
160	500, 750, 1000
200	500, 750, 1000
250	500, 750, 1000
315	500, 750, 1000