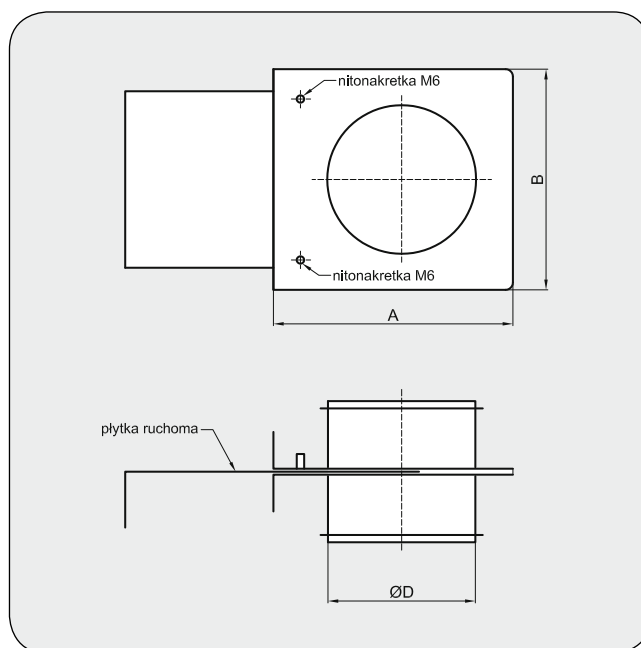




PRZEPUSTNICA GILOTYNOWA

GKL



MATERIAŁ

- stal ocynkowana
- uszczelka wykonana z gumy EPDM

ZASTOSOWANIE

Przepustnica ręczna umożliwiającą kontrolę przepływu powietrza w instalacji wentylacyjnej.

ØD (mm)	A (mm)	B (mm)
100	163	150
125	188	175
140	203	190
150	213	200
160	223	210
180	243	230
200	263	250
224	287	274
250	313	300
280	343	330
300	363	350
315	378	365
355	418	468
400	463	513